



## Gartenversorgungssystem JE 100



Typbezeichnung:  
X-AJE 80  
X- AJE 100  
X- AJE 120

Folgende Symbole der Betriebsanleitung beachten:



Gefahr von Personenschäden.



Gefahr eines elektrischen Schlages.



Es können Schäden an der Pumpe und der Installation auftreten.

### Wichtiger Hinweis

Vor der Installation und Inbetriebnahme der Pumpen diese Anleitung unbedingt sorgfältig lesen und besonders die Sicherheitshinweise beachten. Bei Nichtbeachtung besteht keine Haftung für Personen- und Sachschäden. Dies gilt auch bei Verwendung unter anderen Betriebsbedingungen als auf dem Typenschild angegeben. Beim Auspacken der Pumpe auf evtl. Transportschäden achten und den Inhalt auf Vollständigkeit prüfen.



**Die Pumpe darf niemals am Kabel transportiert werden !**

### **Systembeschreibung**

Der universelle Einsatz sowohl als Tauchpumpe als auch trocken aufgestellt im Freien, in Schächten oder innerhalb eines Gebäudes ist durch die wasserdichte Kapselung, die integrierte elektronische Steuerung und eine ausgezeichnete Motorkühlung durch Wasserkühlung sichergestellt. Diese Technologie macht diese Baureihe einzigartig und bietet dem Anwender höchste Flexibilität im Einsatz.

Das System reagiert auf den Bedarf des Anwenders. Die integrierte Elektronik sorgt für eine zuverlässige Versorgung bei Wasserbedarf und schaltet das System bei Bedarfsende automatisch ab. Natürlich sofort zum Neustart bereit.

Ein integrierter Trockenlaufschutz schaltet die Pumpe bei Wassermangel ab und schützt so vor Pumpenschäden. Längere Stillstandszeiten können bei herkömmlichen Pumpen oft zu Problemen durch Ablagerungen führen. Das integrierte Antiblockiersystem startet die Pumpenanlage regelmäßig alle drei Tage und sorgt dafür, dass die Pumpe immer betriebsbereit ist.

### **Einsatzgrenzen**



Diese Pumpen sind ausschließlich zur Förderung von sauberem Wasser geeignet. Es dürfen keine explosiven oder brennbaren Flüssigkeiten gepumpt werden.

Die Pumpe muß immer mit einem Rückflußverhinderer und Ansaugsieb oder schwimmender Entnahme mit Rückflußverhinderer betrieben werden.



**Die Pumpe darf niemals in Teichen o. Becken eingesetzt werden, in denen sich Personen befinden !**

Schutzart IP 68, als Tauchpumpe einsetzbar

Maximale Umgebungstemperatur: + 45°C

Temperatur des Wassers: +2°C bis +37°C

Max. Betriebsdruck 10 bar.

Spannungsversorgung: 230 V – 50 Hz, 1~ (siehe auch Angaben auf Typenschild)

### **Installation**



Während der Installation der Pumpe darf der Netzstecker nicht eingesteckt sein. Dies gilt auch bei allen Wartungs- und Reparaturarbeiten.

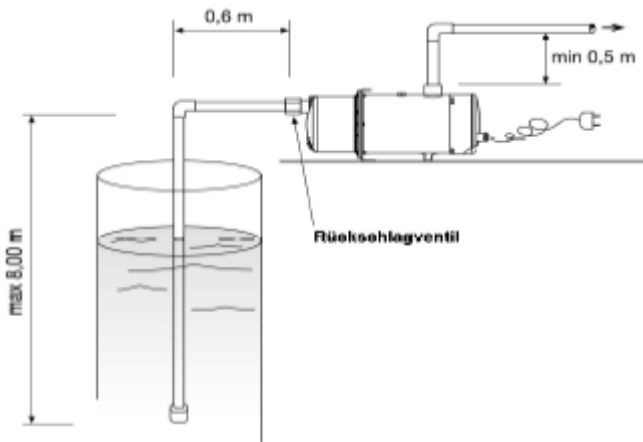
Es ist darauf zu achten, dass während der Installationsarbeiten keine Kinder anwesend sind. Die

Pumpe sollte ausschließlich von Fachpersonal angeschlossen und in Betrieb genommen werden. Dabei sind die örtlichen Sicherheitsvorschriften unbedingt zu beachten.



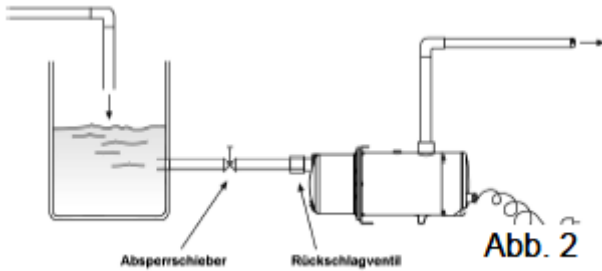
**Für den Betrieb der Pumpe ist ein ordnungsgemäß geerdetes Stromnetz und ein Fehlerstromschutzschalter mit Trennung aller Phasen bei einem Fehlerstrom von max. 30 mA zwingend vorgeschrieben. Bereits vorhandene oder benutzte Steckdosen sind auf das Vorhandensein eines Fehlerstromschutzschalters zu prüfen.**

### Montagemöglichkeiten



Die Pumpe sollte auf ebener Fläche, bei Trocken- aufstellung im Saugbetrieb so nahe wie möglich am Vorratsbehälter aufgestellt werden. Bei dieser Art der Installation muss um das Aggregat genügend Raum für das Auffüllen bzw. Entleeren der Pumpe sein. Vor Anschluss der Schläuche bzw. Rohrleitungen sind diese auf Sauberkeit zu überprüfen. Die Leitungen sind ggf. mit Schellen zu fixieren, so dass Spannungen und Vibrationen vermieden werden. Die Schlauch – oder Rohrleitungsdurchmesser sollten nicht kleiner als die Pumpenanschlüsse sein, d.h. mindestens 1" (25 mm) betragen.

**Zur Vermeidung von Vibrations- und Schallübertragung soll die Befestigung der Pumpe auf Silentblöcken (Gummipuffern) und der Rohrleitungsanschluß mit felxiblen Leitungen erfolgen.**



Falls die Pumpe so eingesetzt wird, dass der Wasserspiegel im Sammelbehälter höher als die Aufstellenebene der Pumpe liegt, sollte ein Absperrschieber installiert werden, so dass im Störfall oder zu Wartungszwecken die Saugleitung geschlossen und die Pumpe demontiert werden kann. ( Abb. 2 )

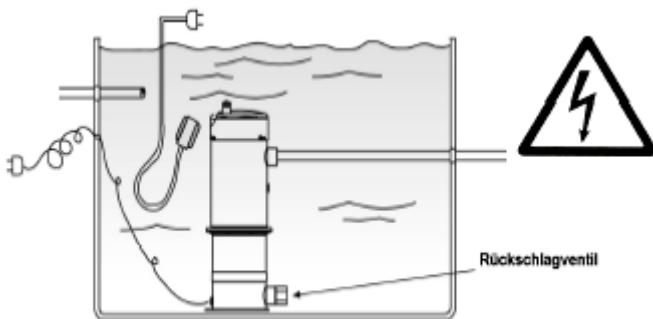


Abb. 3

Beim Einsatz der Pumpe unter Wasser ( Abb. 3 ) wird diese auf dem Behälterboden aufgestellt.<sup>1)</sup> Dazu wird ein Edelstahl – oder Nylonseil an den Trageösen der Pumpe befestigt.

**Transportieren der Pumpe am Netzkabel oder an den Anschlussleitungen ist verboten!**

**Die Eintauchtiefe darf max. 5 m betragen.**

Das mitgelieferte Rückschlagventil muss immer auf der Saugseite, entweder direkt am Saugstutzen oder am Ende der Saugleitung, montiert und abgedichtet (Hanf oder Teflon) werden! Korrekte Durchflussrichtung beachten.

<sup>1)</sup> Bei Verwendung der Pumpe als Tauchpumpe in Kunststoffspeichern muß die Pumpe auf eine Kunststoff- oder Edelstahlplatte montiert werden, um Beschädigungen am Tank zu vermeiden.

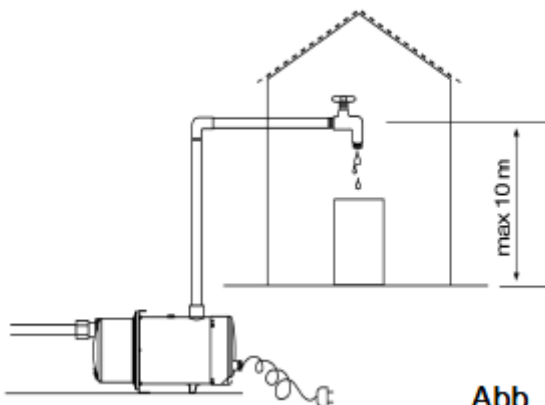


Abb. 4

**Die max. Wassersäule über der Pumpe darf max. 10 m Höhe betragen ( Abb. 4 )**

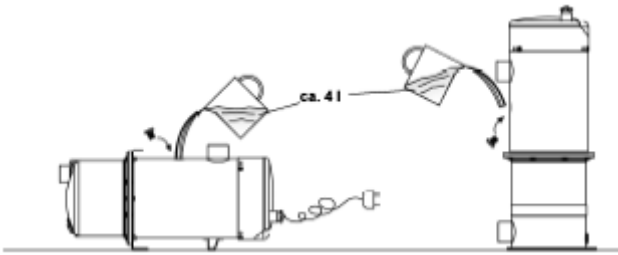
Bei der Installation der Leitungen ist unbedingt darauf zu achten, dass diese absolut dicht sind. Auf der Druckseite ist die Rohrleitung mindestens 50 cm gerade nach oben, ohne Bögen oder Winkel zu verlegen. Auch Schläuche müssen zunächst 50 cm gerade nach oben geführt werden. ( siehe Abb. 1 )

## Elektroanschluss

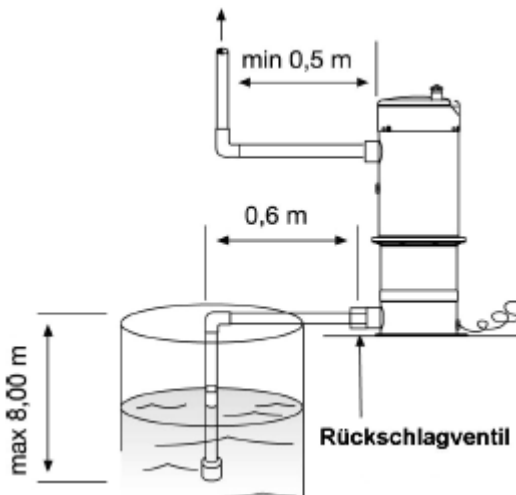


Das System ist steckerfertig und beim Einstecken des Netzsteckers sofort betriebsbereit. Vor dem Anschluss ist sicherzustellen, dass die Elektroleitungen den Vorschriften entsprechen und die vorhandene Spannung und Frequenz mit den Angaben auf dem Typenschild übereinstimmen. Der Elektroanschluss darf nur bei einem ordnungsgemäß geerdeten Netz und unter Verwendung eines Fehlerstromschutzschalters mit einem Auslösestrom von max. 30 mA (Abschaltung allpolig) vorgenommen werden. Die Abweichung von der Nennspannung 230 V darf max. 5 % betragen. Alle Pumpen sind mit einem 10 m langen Kabel und Schutzkontaktstecker ausgerüstet. Reparaturen oder Austausch darf nur von Fachpersonal ausgeführt werden. Der Motor ist durch einen integrierten Thermo-schutz vor Überlastung geschützt. Da dieser sich nach Abkühlung wieder automatisch zuschaltet, ist unbedingt darauf zu achten, dass vor allen Arbeiten unbedingt der Netzstecker gezogen wird, um ein unbeabsichtigtes Starten des Motors während der Arbeiten zu verhindern.

## Inbetriebnahme



Vor Inbetriebnahme muss die Pumpe vollständig mit Wasser (ca. 4 l) gefüllt werden. **Der Betrieb ohne Wasser führt zu Pumpenschäden!** Das Füllen der Pumpe sollte langsam und sorgfältig durch den oberen Füllanschluss erfolgen, um Luftblasenbildung zu vermeiden. Nur bei vollständig entlüfteter Pumpe arbeitet die Pumpe einwandfrei.



Stellen Sie sicher, dass die Ansaugöffnung vollständig ins Wasser eingetaucht ist und auf der Druckseite die Schlauch- oder Rohrleitung mindestens 50 cm gerade, ohne Bögen oder Winkel, verlegt sind.

Bei größeren Ansaughöhen ist es ggf. erforderlich, die Pumpe nach Auslösen des Trockenlaufschutzes (nach ca. 30 sec. Schaltet die Pumpe ab, falls bis dahin keine Förderung einsetzt) mehrmals neu zu starten. (Stecker ziehen und wieder einstecken). **Achten Sie darauf, dass nicht nur die Pumpe, sondern auch die Saugleitung (Rückschlagventil am Ende der Saugleitung!) komplett gefüllt ist!**

Zur Inbetriebnahme sollte der höchste Verbraucher (WC-Spülkasten) geöffnet sein, damit dort die Lauff aus Ihrem Rohrleitungssystem entweichen kann.



Während der Ansaugphase zirkuliert das Wasser innerhalb der Pumpe und kann sich bei längeren Ansaugzeiten erheblich erhitzen. Sollte nach ca. 3 Minuten noch keine Förderung eingesetzt haben, ist die Wasserfüllung der Pumpe und Ansaugleitung noch einmal zu überprüfen. Dieser Vorgang ist ggf. zu wiederholen.

**Achtung: Bei Einsetzen der Förderung kann das Wasser erhitzt sein !**

## Wartung

### Vor allen Arbeiten Netzstecker ziehen !

In regelmäßigen Abständen ist das saugseitige Rückschlagventil auf Verschmutzung zu prüfen und ggf. durch Spülen mit laufendem Wasser zu reinigen. Dabei keine harten Gegenstände verwenden. Bei Frostgefahr ist die Pumpe vollständig zu entleeren und frostsicher zu lagern.

**Elektrische Arbeiten (z.B. Austausch des Kondensators) darf nur von Fachpersonal ausgeführt werden.**

## Gewährleistung

Die Gewährleistungszeit für dieses Produkt beträgt 24 Monate, beginnend vom Kaufdatum. Zum Nachweis ist der Kaufbeleg vorzulegen. Material- und Herstellungsfehler innerhalb diesen Zeitraumes werden kostenlos behoben. Ausgenommen von der Gewährleistung sind Schäden, die aufgrund falscher Anwendung, insbesondere durch die Nichtbeachtung der Betriebsanleitung und durch erhöhten Verschleiß entstanden sind. Durch eigenmächtige Änderungen oder Öffnung der Pumpe erlischt der Gewährleistungsanspruch. Schäden am Kondensator durch Überspannung oder Überlastung unterliegen als Fremddursache keiner Gewährleistung.

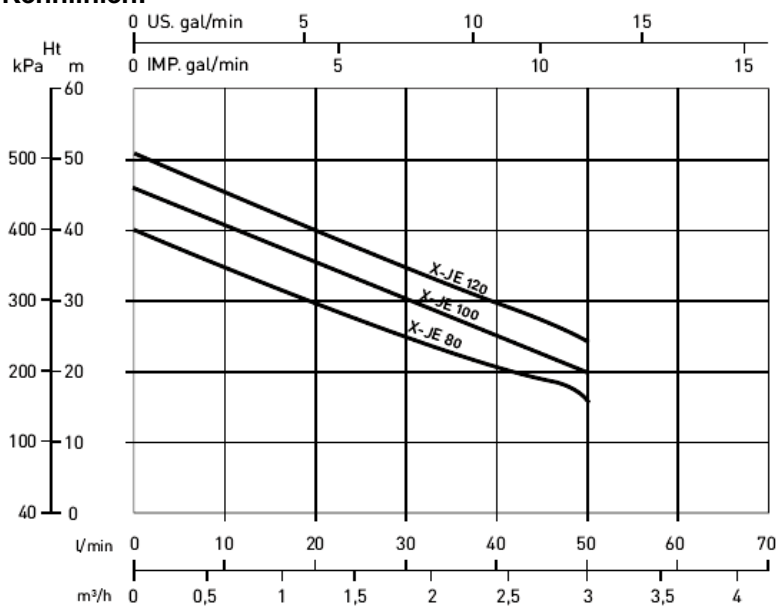
## Fehlersuche

Fehler	Mögliche Ursache	Abhilfe(n)
Geringe Förderleistung	Druckleitung verstopft / geknickt Saugleitung verstopft / geknickt Rückschlagventil verschmutzt Saugfilter verschmutzt Ansaugen von Luft	Reinigen / Knick entfernen Reinigen / Knick entfernen Reinigen Reinigen Dichtigkeit u. Verlegung der Saugleitung und Anschlüsse prüfen
Motor steht bzw. läuft nicht an	Keine Spannung vorhanden Stecker nicht eingesteckt Trockenlauf ist aktiviert Thermoschutz hat ausgelöst  Kondensator defekt Elektronik defekt	Spannungsversorgung prüfen Stecker einstecken Wasserstand prüfen Motor überhitzt. Abkühlen lassen bei gezogenem Stecker Austausch durch Fachpersonal Austausch durch Fachpersonal
Motor läuft, Pumpe fördert nicht	Filter verschmutzt Luft in Pumpe oder Saugleitung Pumpe saugt nicht an	Reinigen Pumpe mehrmals starten Wasserstand und Saugleitung prüfen
Pumpe schaltet nicht automatisch aus	Leckage druckseitig	Leckage beseitigen
Pumpe schaltet ständig ein und aus (taktet)	Leckage druckseitig Zu geringe Entnahmemenge Druckleitung unsachgemäß verlegt, Absperrhahn zu nahe am Druckstutzen	Leckage beseitigen  Druckleitung mind. 0,5 m nach Druckstutzen ohne Bögen verlegen und Absperrhahn mind. 1m entfernt
Pumpe schaltet nicht automatisch ein	Kein Wasser vorhanden Motor überhitzt Saughöhe zu groß  Druckschalter defekt Höhe über Pumpe größer als 10 m	Wasserstand prüfen Pumpe abkühlen lassen Installation prüfen, ggf. Saughöhe verringern Austausch durch Fachpersonal Förderhöhe verringern

## Technische Daten

Bezeichnung	Volt. Hz 50	Nennleistung P <sub>2</sub>		Kondensator		Nennstrom Amp. 1-230	Q Fördermenge							
		kW	HP	µF	Vc		lt/min	0	10	20	30	40	50	60
X-JE80	230	0,60	0,8	16	450	4,5	H Meter	40	33	30	24	20	15	
X-JE100	230	0,75	1	18	450	5,3		47	40	35	30	25	20	5
X-JE120	230	0,90	1,2	20	450	5,9		51	45	40	34	30	24	8

## Kennlinien:



## EG-Konformitätserklärung

Der Hersteller erklärt unter eigener Verantwortung, dass die Pumpen **X-X-A** mit dem am Typenschild angegebenen Modelltyp und Seriennummer den Schutzanforderungen der EG-Maschinenrichtlinie 89/392/EWG (und der folgenden Änderung 91/368/EWG, 93/44/EWG, 93/68/EWG) sowie der Niederspannungsrichtlinie 37/23/EWG und der EWG-Richtlinie über die elektromagnetische Verträglichkeit 89/336/EWG (und der folgenden Änderung 92/31/EWG) entsprechen.