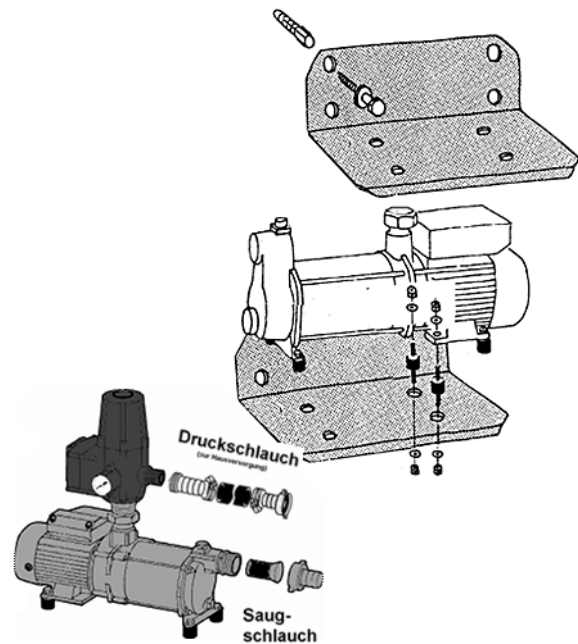
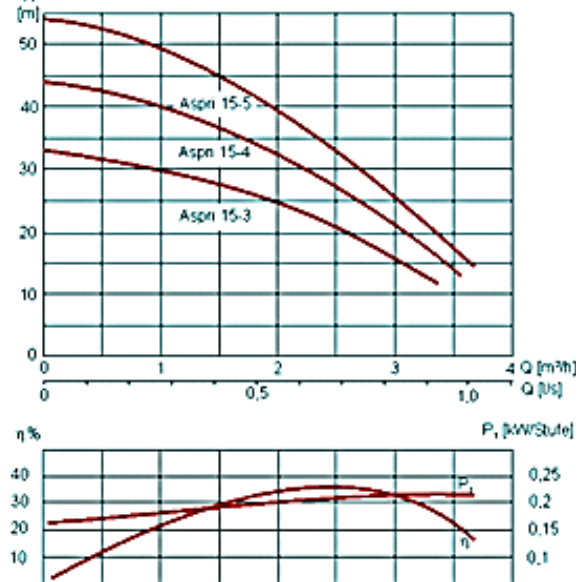




Montageanleitung für ASPRI

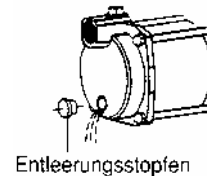
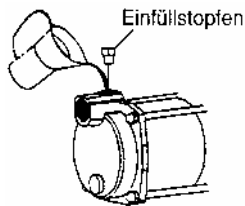
Montageempfehlung mit Halterung:

Leistungsdiagramm:



Inbetriebnahme der Pumpe:

Ansaugschlauch und Pumpe mit Wasser füllen!
(Wichtig ! Pumpe darf nie trocken laufen)



- Möglichts den höchsten Verbraucher der Regenwasseranlage öffnen, damit Luft aus den Leitungen entweichen kann.
- Kabel vom Schaltautomaten in die Steckdose stecken
- Rote Taste (RESET) auf der Vorderseite des Schaltautomaten solange gedrückt halten, bis das Manometer einen Druckanstieg zeigt (ca. 20 - 30 Sekunden).
- Verbraucher schließen. Die Pumpe ist nun betriebsbereit und arbeitet automatisch.

Störungsliste

| Störung | Ursache | Beseitigung |
|---|--|---|
| Pumpe baut keinen Druck auf | <ul style="list-style-type: none"> ➤ Luft in der Ansaugleitung, oder Pumpe. ➤ „Luftsack“ in der Ansaugleitung | siehe Punkt 1 Inbetriebnahme Ansaugleitung auf durchgängige Steigung zur Pumpe überprüfen. |
| Druck fällt langsam ab, Pumpe schaltet häufig | <ul style="list-style-type: none"> ➤ Leckage oder Luft in der Druckleitung ➤ Tropfender Verbraucher (Spülkasten) | |
| Pumpe schaltet nicht automatisch ein. Grüne LED „Betrieb“ leuchtet nicht. | <ul style="list-style-type: none"> ➤ Kein Strom ➤ Trockenlaufschutz ist eingesprungen ➤ Speicher leer. | Ansaugleitung auf Dichtigkeit und Steigung überprüfen. Vorgehen wie Inbetriebnahme |